

ДОМОВЫЕ ГАЗОРЕГУЛЯТОРНЫЕ ШКАФЫ

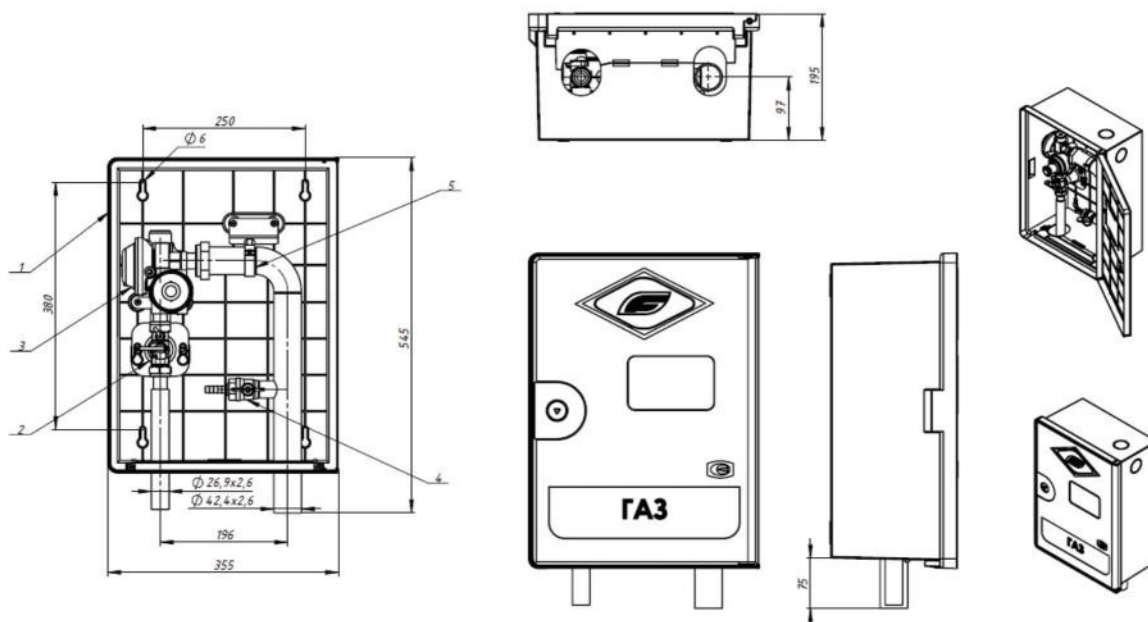
Шкафные редуцирующие пункты «ЕВРОПА», «СКАНДИНАВИЯ».



Шкафные редуцирующие пункты комплектуются регуляторами давления газа RF 10(25) для шкафов серии «ЕВРОПА» и регуляторами давления газа RF 10(25)Arctic для шкафов серии «СКАНДИНАВИЯ».

Кожух редуцирующих пунктов изготовлен из высококачественного прочного пластика (поликарбоната), отличающегося долговечностью, устойчивостью к нагрузкам, атмосферным воздействиям и удобством в эксплуатации.

Габаритные размеры и комплектация шкафного редуцирующего пункта:



- 1-кожух пластиковый,
- 2- кран шаровой 3/4" с возможностью подключения манометра и креплением,
- 3- регулятор давления газа,
- 4- кран шаровой DN15,
- 5- крепление трубное DN32.

ДОМОВЫЕ ГАЗОРЕГУЛЯТОРНЫЕ ШКАФЫ

Подземный шкафной редуцирующий пункт



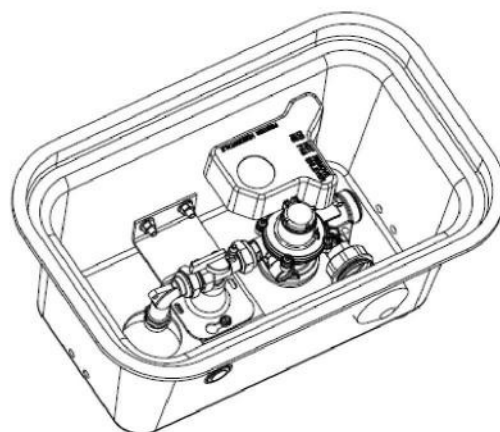
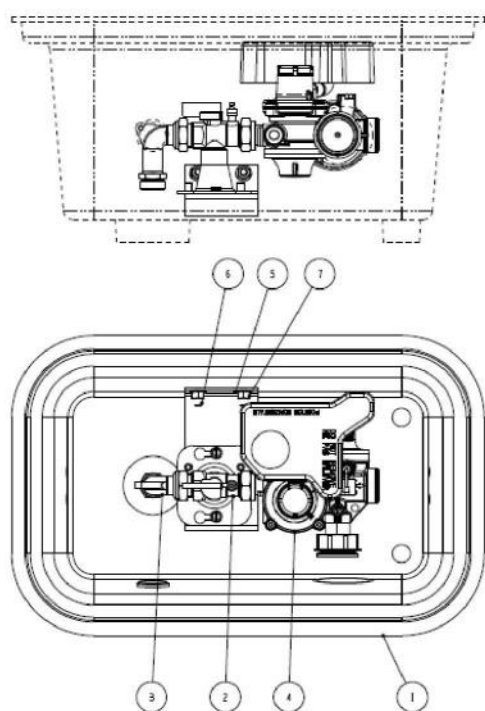
Подземный пункт редуцирования предназначен для снижения давления газа и является альтернативой ШРП на фасаде здания, что позволяет не загромождать фасад здания и не портить его эстетический вид, а разместить всё необходимое оборудование для обеспечения газоснабжения дома под землей.

Данный пункт редуцирования подключается к сети среднего давления и не может устанавливаться на линиях коммуникаций.

Пункт рассчитан на устойчивую работу при воздействии температур окружающей среды от -50°C до $+50^{\circ}\text{C}$.

Варианты изготовления пунктов: с одной линией редуцирования.

Комплектация шкафного редуцирующего пункта:



1. кожух шкафа (армированный стекловолокном полиэстер)
2. кран шаровый
3. вход газопровода г-образный 3/4
4. регулятор RF/RF ARCTIC 10(25)
- 5,6,7 монтажное крепление

При минимальном давлении на входе пропускная способность не снижается. При максимальном давлении на входе и нулевом расходе регулятор продолжает нормально функционировать и не превышает установленные пределы давления на выходе.

Технические характеристики

Наименование параметров	Единицы измерения	Величина параметров
Давление на входе	МПа	0,05-0,6
Давление на выходе	кПа	2
Пропускная способность регулятора RF «Arctic»	м ³ / час	10 - 25
Соединение:	DN	
Резьба наружная вх.		15
Резьба наружная вых.		32
Мах нагрузка на корпус	кН/тс	125 / 14