



# РЕЗЕРВНЫЕ ГЕНЕРАТОРЫ



## 11кВА - 14кВА ГАЗОВЫЕ ГЕНЕРАТОРЫ С ВОЗДУШНЫМ ОХЛАЖДЕНИЕМ

**БОЛЬШОЙ ВЫБОР.  
БОЛЬШЕ ВОЗМОЖНОСТЕЙ.  
БОЛЬШЕ НАДЕЖНОСТИ.**

**ЗАЩИТИТЕ СЕБЯ** от перебоев в подаче электроэнергии при помощи генераторов Briggs & Stratton 11кВА – 14кВА. Они надежно обеспечат Вас энергией и гибкими решениями, чтобы удовлетворить энергетические потребности, идеальны для средних и больших домов, дач, коттеджей.

**НОВЫЕ ГЕНЕРАТОРЫ** Briggs & Stratton 11кВА – 14кВА успешно покрывают Ваши потребности в электроэнергии. Обеспечивают бесперебойное освещение, отопление, электропитание газового котла, плиты, холодильников, телевизоров, кондиционеров и других Ваших потребителей электричества. Гибкие варианты размещения и оптимальный размер делают резервное электроснабжение реальностью для многих домовладельцев.

**НАДЕЖНЫЕ ТОВАРЫ.** Новые генераторы Briggs & Stratton 11кВА – 14кВА разработаны на основе многолетнего опыта эксплуатации, всестороннего тестирования, новейших уникальных разработок, это заверяет, что Вы получаете одни из лучших, имеющихся в продаже резервных генераторов.

**МАРКА, КОТОРОЙ ДОВЕРЯЮТ.** Briggs & Stratton обеспечивает надежное электропитание уже почти 100 лет. Это известное во всем мире имя, которому доверяют. Доверяйте проверенным энергетическим экспертам в Briggs & Stratton для полного душевного спокойствия.

### СВОЙСТВА И ПРЕИМУЩЕСТВА

#### быстрая реакция

Автоматически питает Ваш дом через секунды после отключения электроэнергии.

#### надежная мощность двигателя

Наши 11кВА – 14кВА резервные генераторы оснащены профессиональными двигателями торговой марки Vanguard™, которые разработаны для надежного выполнения тяжелых работ в наиболее сложных условиях.

#### ОРИЕНТАЦИЯ НА ВАШУ ЗАЩИТУ

Генераторы прошли всесторонние испытания Национальных Стандартов Противопожарной защиты 11кВА - 14кВА резервные генераторы имеют топливную систему с теплозащитой, которая автоматически выключает прибор во время аварии. Цельностальное покрытие и основа выносят температуры в два раза большие, чем те же из алюминия, и еще большие, по сравнению с пластмассовыми покрытиями.

#### надежное покрытие

Коррозиестойкое покрытие изготовлено из нержавеющей долговечной стали Gavanneal, из тех же самых материалов и процессов окраски, что используются в автомобильной промышленности, которая защищает в течение многих лет от трещин и износа.

#### передняя воздушная вентиляция

Оснащенные уникальной технологией воздушного потока, конструкция резервного генератора выбрасывает выходящие газы двигателя перед прибором и напрямую далеко от дома.

#### гарантийное и сервисное обслуживание во всем мире

3-х летняя гарантия на отдельные части и сервис. Сервисные центры, специалисты, представители во всех уголках земного шара делают работу с Briggs & Stratton легкой, удобной и выгодной.



# ТЕХНИЧЕСКИЕ ХАРАКТЕРИСТИКИ

Основные характеристики	Модель 040491 (11 кВА)	Модель 040489 (14 кВА)
Торговая Марка	Briggs & Stratton	Briggs & Stratton
Номер Модели	040491	040489
Номинальное напряжение	230 В	230 В
Прерыватель цепи	50 А	70 А
Рабочая температура	-28.8 до 40 °С	-28.8 до 40 °С
Рабочая сила тока, пропан (LP)	49 А	61 А
Рабочая мощность, пропан (LP)	<b>11000 Вт</b>	<b>14000 Вт</b>
Максимальная сила тока, пропан (LP)	61 А	76 А
Максимальная мощность, пропан (LP)	13750 Вт	17500 Вт
Рабочая сила тока, метан (NG)	43 А	55 А
Рабочая мощность, метан (NG)	9900 Вт	12600 Вт
Максимальная сила тока, метан (NG)	54 А	69 А
Максимальная мощность, метан (NG)	12375 Вт	15750 Вт

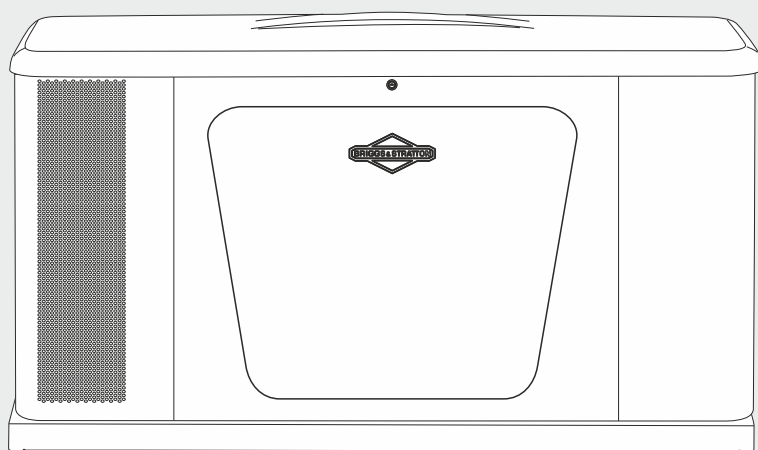
Двигатель	Модель 040491 (11 кВА)	Модель 040489 (14 кВА)
Торговая марка	Briggs & Stratton	Briggs & Stratton
Серия	Vanguard	Vanguard
Мощность (лошадиных сил)	60.6	60.6
Объем двигателя	993 см <sup>3</sup>	993 см <sup>3</sup>
Диаметр цилиндра	3,37 дюйма	3,37 дюйма
Ход поршня	3,41 дюйма	3,41 дюйма
Вес	56,7 кг	56,7 кг
Масляный радиатор	да	да
Стартер	Индустриальный электрический с подшипником	Индустриальный электрический с подшипником
Клапана	OHV с усиленным седлом	OHV с усиленным седлом
Регулятор оборотов	Электронный	Электронный
Регулятор частоты	+/- 2%	+/- 2%
Номер модели	613275	613275
Тип двигателя	500030	500030
Конфигурация цилиндров	OHV	OHV
Количество цилиндров	2	2
Тип запуска	Автоматический	Автоматический
Смазочная система	С полным давлением	С полным давлением
Воздушный фильтр	Стандартный	Стандартный
Рекомендованное масло	5W30, Синтетическое	5W30, Синтетическое
Емкость масла	2,31 л	2,31 л
Напряжение	115/230 В	115/230 В
Охлаждение	воздушное	воздушное
Вид топлива	пропан (LP) / метан (NG)	пропан (LP) / метан (NG)
Давление топлива, мБар	NG : 12,5-17,4/ LP 27-35	NG : 12,5-17,4/ LP 27-35
Давление топлива, кПа	NG : 1,25-1,74/ LP 2,74-3,49	NG : 1,25-1,74/ LP 2,74-3,49
Расход топлива, 1/2 нагрузки, пары пропана - LP	1,87 м <sup>3</sup> /ч	1,87 м <sup>3</sup> /ч
Расход топлива, полная нагрузка, пары пропана - LP	2,86 м <sup>3</sup> /ч	2,86 м <sup>3</sup> /ч
VTU's/Hour @ 1/2 load - LP	166000	166000
VTU's/Hour @ Full Load - LP	251000	251000
Расход топлива, 1/2 загрузки, метан - NG	4,0 м <sup>3</sup> /ч	4,1 м <sup>3</sup> /ч
Расход топлива, полная загрузка, метан - NG	6,2 м <sup>3</sup> /ч	6,5 м <sup>3</sup> /ч
VTU's/Hour @ 1/2 load - NG	147000	147000
VTU's/Hour @ Full Load - NG	233000	233000
Датчик низкого давления масла	да	да
Подогрев блока двигателя	опция	опция

Альтернатор	Модель 040491 (11 кВА)	Модель 040489 (14 кВА)
Марка	Briggs & Stratton	Briggs & Stratton
Частота тока	50 Гц	50 Гц
Фазы	однофазный	однофазный
Тип	Самовозбуждающийся, Rotating Field	Самовозбуждающийся, Rotating Field
Обмотка возбуждения	0.77 - 0.94 Ом	0.77 - 0.94 Ом
Силовая обмотка	0.05 - 0.06 Ом	0.05 - 0.06 Ом
Обмотка ротора	16.2 - 23.5 Ом	16.2 - 23.5 Ом
Обмотка зарядки батареи, 66А - 77А	N/A	N/A
Регулятор напряжения	AVR	AVR
Количество полюсов	2	2
Внутренняя зарядка батареи	нет	нет
Щеточный - Безщеточный	Щеточный	Щеточный



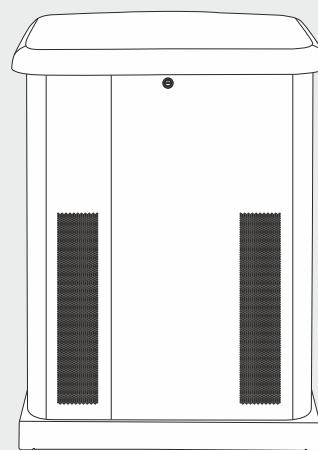
# РЕЗЕРВНЫЕ ГЕНЕРАТОРЫ

Контрольные приборы	Модель 040491 (11 кВА)	Модель 040489 (14 кВА)
Счетчик часов	да	да
Еженедельный самозапуск	да	да
Индикация на сервис	Модель 040491 (11 кВА)	Модель 040489 (14 кВА)
Низкая зарядка батареи	да	да
Низкое давление масла	да	да
Низкое напряжение	да	да
Двигатель не запускается	да	да
Низкая частота тока	да	да
Повышенные обороты двигателя	да	да
Высокая температура	да	да
Автоматический ввод	да	да
Другие опции	Модель 040491 (11 кВА)	Модель 040489 (14 кВА)
Материал кожуха	Гальваническое с антикоррозийным покрытием	Гальваническое с антикоррозийным покрытием
Защита от перезапуска	да	да
Прогрев двигателя, min	20-50 сек.	20-50 сек.
Остывание двигателя, min	1 мин.	1 мин.
Время автоматического ввода, min	26-56 сек.	26-56 сек.
Двухпроводная чувствительность	да	да
Продолжительная зарядка батареи	да	да
Аккумуляторная батарея (не входит в поставку)	12 В, макс. размер ВС1 26 мин. 540 ССА; при t° ниже 30°F (0°C) ВС1 75 мин. 630 ССА	12 В, макс. размер ВС1 26 мин. 540 ССА; при t° ниже 30°F (0°C) ВС1 75 мин. 630 ССА
Мониторинг	беспроводный, основной - опция, не входят в поставку	беспроводный, основной - опция, не входят в поставку
Вес и размеры	Модель 040491 (11 кВА)	Модель 040489 (14 кВА)
Размеры в сборе (Д x Ш x В)	1210 x 863 x 787 мм	1210 x 863 x 787 мм
Вес с автоматом в сборе	227 кг	227 кг



1210

ВИД СПЕРЕДИ



863

787

ВИД СЛЕВА

Конструкция и технические характеристики могут изменяться без предупреждения. Приводимые ниже габаритные размеры являются приблизительными. Заверенные чертежи запрашивать у дилера-поставщика. ЗАПРЕЩАЕТСЯ ИСПОЛЬЗОВАТЬ ДАННЫЕ ГАБАРИТНЫЕ РАЗМЕРЫ ДЛЯ ВЫПОЛНЕНИЯ МОНТАЖА.

Все технические характеристики могут изменяться без предупреждения.

**BRIGGS & STRATTON**

POWER PRODUCTS GROUP, LLC  
POST OFFICE BOX 702  
MILWAUKEE, WI 53201 USA



THE POWER WITHIN™