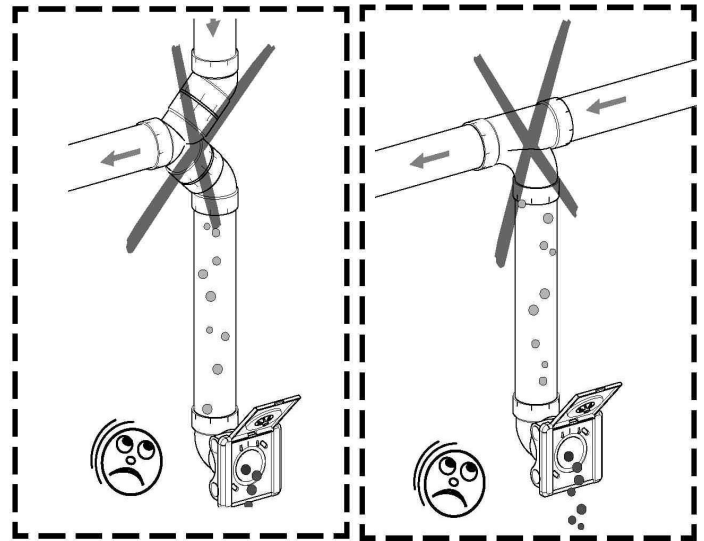
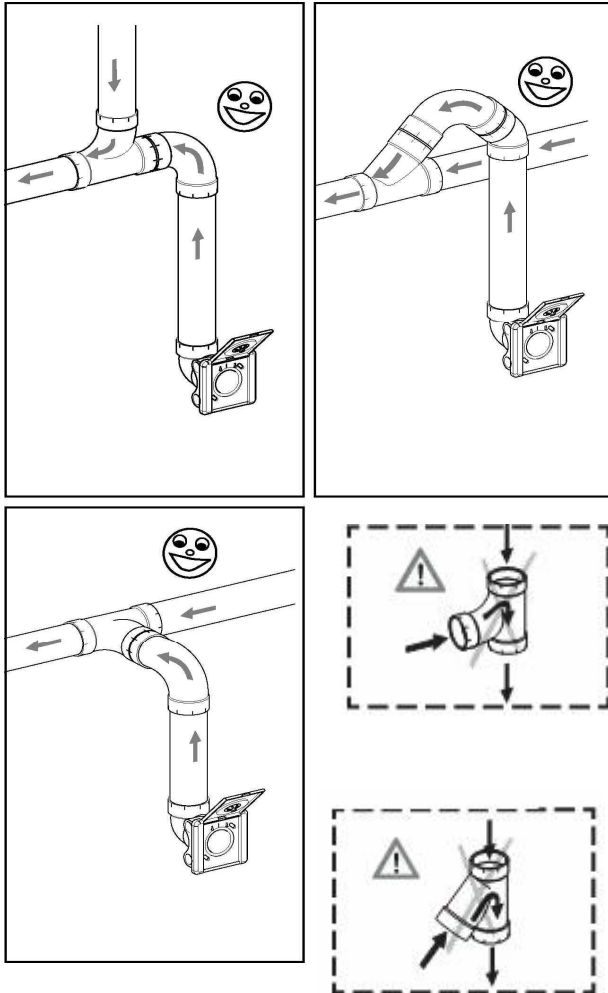
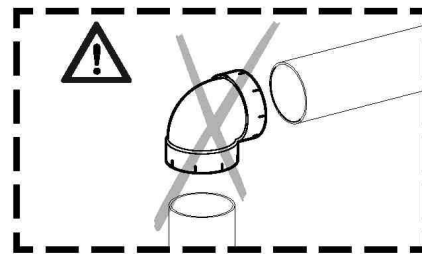


Памятка проектировщикам и монтажникам правила монтажа систем центрального пылеудаления



ВНИМАНИЕ!

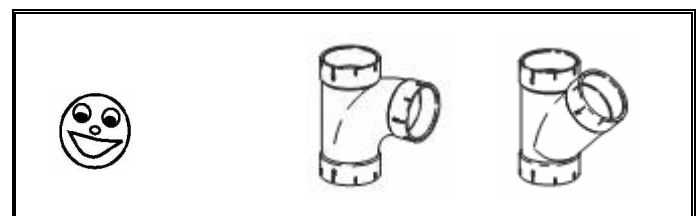
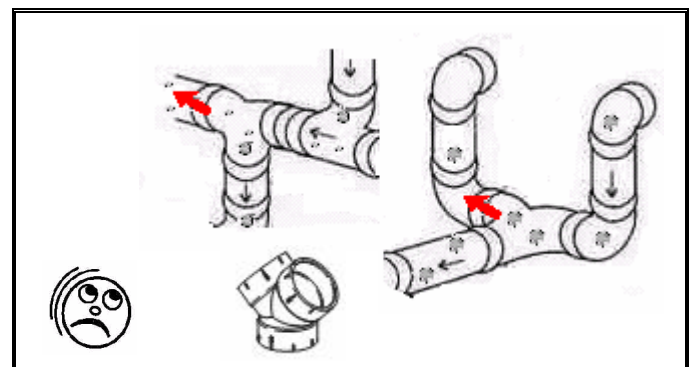
Запрещено применение коротких углов 90° для соединения магистральных воздухопроводов

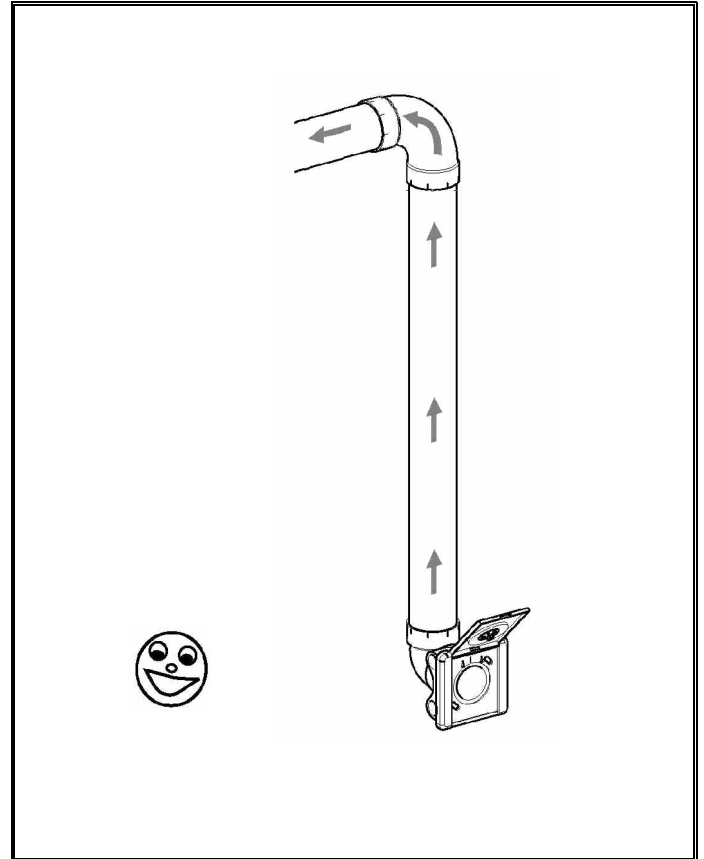
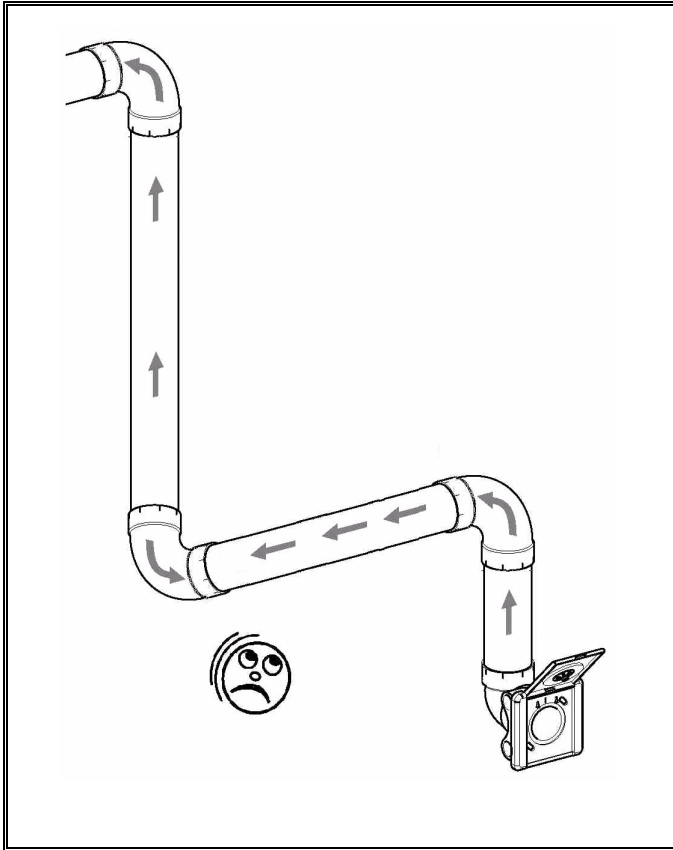


ВНИМАНИЕ!

При использовании тройника 90° на две стороны длинного и тройника на две стороны 45° короткого возможен эффект «проскока» пыли, т.е. некоторые частицы пыли, разогнанные в магистрали по инерции могут «проскочить» ответвление и попасть в противоположную ветвь магистрали, что может привести к забиванию магистрали.

Данные тройники следует применять только в тех случаях, когда использование тройников T90 и Y45 длинных невозможно.





Внимание!

При разводке магистрали под потолками, воздуховоды от подрозетной пластины должна подниматься под потолок **без горизонтальных участков**.

В некоторых случаях, сила тяжести, действующая на предметы может превысить силу всасывания силового агрегата, в этой ситуации предмет не сможет быть поднят на большую высоту.

Если разводка выполнена с горизонтальным участком, то опадение таких предметов (например, тяжелые металлические гайки) может привести к забиванию воздуховодов (тяжелые предметы остаются в воздуховодах).

Если магистраль от подрозетной пластины поднимается непосредственно под потолок, то после выключения силового агрегата все «опавшие» частицы окажутся в пневморозетке, от куда их можно будет легко удалить.

DUO VAC
РОССИЯ

ЦЕНТР УБОРОЧНОЙ ТЕХНИКИ
Эксклюзивный дистрибутор DUO VAC (Канада) в России
Авторизованный Сервисный Центр DUO VAC в России

197343, Россия, Санкт-Петербург, ул. Торжковская, дом 20, литер А, офис 17
nh@nou-hau.ru Телефон / факс: +7 (812) 333-0467