

DUOVAC

NUERA



## РЕКОМЕНДАЦИИ ПО УСТАНОВКЕ

Противоаллергенных Систем Центрального пылеудаления DUO VAC

### УСТАНОВОЧНЫЕ РАЗМЕРЫ ВСТРОЕННЫХ ПЫЛЕСОСОВ

Duo Vac (Canada)

Consumers' Choice Award 2007 Le Choix des Consommateurs

DUO VAC ПРЕДСТАВЛЯЕТ СОВЕРШЕННОЕ ОРУЖИЕ БОРЬБЫ С ПЫЛЬЮ  
ПРОТИВОАЛЛЕРГЕННЫЕ СИСТЕМЫ ЦЕНТРАЛЬНОГО ПЫЛЕУДАЛЕНИЯ  
ВСТРОЕННЫЕ ПЫЛЕСОСЫ

2010

DUO VAC SILENTIUM

DUO VAC Signature

DUO VAC SYMPHONIA

ЗАЩИЩЕНО МЕЖДУНАРОДНЫМ ПАТЕНТНЫМ ВЕДОМСТВОМ США

DUO VAC  
РОССИЯ



« **NOU XAU** »

Эксклюзивный Представитель Duo Vac в России и странах СНГ

Авторизованный сервисный центр техники Duo Vac в России

197343, Россия, Санкт-Петербург, ул.Торжковская, дом 20, офис 17

(812) 333 04 67 (812) 496 50 26

[www.DuoVac.SU](http://www.DuoVac.SU)

ссылка на официальный сайт производителя Duo Vac

[www.duovac.com/pages/revendeurs/detaillants\\_duo\\_vac.aspx?f1=Europe&f2=15&r=470&lang=EN-US](http://www.duovac.com/pages/revendeurs/detaillants_duo_vac.aspx?f1=Europe&f2=15&r=470&lang=EN-US)

# ПЛАНИРОВАНИЕ СИСТЕМЫ ЦЕНТРАЛЬНОГО ПЫЛЕУДАЛЕНИЯ

## TECHNICAL BULLETIN

Планирование начинается с выбора места расположения силового агрегата. Силовой агрегат Duo Vac размещается в любом вспомогательном (подсобном) помещении, это могут быть подвальные, цокольные помещения, гаражи, бойлерные и др. В квартирах могут использоваться кладовки, шкафы, застекленные балконы и лоджии и т.п. Силовой агрегат должен быть легко достигаемым, чтобы можно было опорожнить пылесборник, и не должен мешать проходу.



## РЕКОМЕНДАЦИИ:

1. В качестве места установки встроенного пылесоса выбирайте нижние помещения. Это позволяет наиболее рационально использовать встроенный пылесос, существенно уменьшить нагрузку при его работе и обеспечить легкость всасывания мусора в мусоросборник встроенного пылесоса.

2. По планировке силовой агрегат желательно располагать, по возможности, ближе к центру убираемой площади, чтобы упростить разводку и уменьшить протяженность трубопроводов. Расстояние от пола до нижнего края агрегата должно быть не менее 300 мм, максимальное - не более 1,5 м из условия возможности и удобства удаления мусора из пылесборника.

3. Силовой агрегат не должен подвергаться воздействию прямых атмосферных осадков (снег, дождь). Не рекомендуется размещать пылесос в душевых, ваннах и подобных им помещениях, в которых влажность может быть выше 85%.

4. Для сокращения длины трубопровода выбирайте внутренние стены и перегородки для установки пневморозеток. Чем короче трубопровод, тем меньше потери на всасывание.

5. Прокладка трубопровода может вестись одновременно или после прокладки трубопроводов сантехники. В отличие от канализационных труб, воздуховоды не требуют прокладки с уклоном.

6. Рекомендуемая длина воздуховода для пневмовыхлопа порядка 12 метров (с системой антифона для встроенных пылесосов Duo Vac длина магистрали пневмовыхлопа ограничения не имеет). Рекомендуем вести магистраль пневмовыхлопа к ближайшей наружной стене или вентиляционному каналу. Стену необходимо выбрать так, чтобы пневмовыхлоп не находился вблизи входа в дом, террасу или в окна соседа. Обращаем Ваше внимание на то, что в случае расположения силового агрегата Duo Vac в закрываемом помещении с естественной вентиляцией от пневмовыхлопа можно отказаться. При рекордно высоком классе очистки Duo Vac – 0.1 микрона пневмовыхлоп просто не нужен. Это очень удобно в случае размещения силового агрегата Duo Vac в гараже дома или отсутствия технической возможности вывести пневмовыхлоп на фасад здания.

7. Наиболее целесообразно планировать установку пневморозеток в коммуникационных пространствах и глухих зонах дизайна (вестибюле, передней, на лестнице, в зоне от дверных проемов на расстоянии 30...40 см) с максимальным использованием всей длины шланга (3-18 м).

## ПРАКТИЧЕСКИЕ СОВЕТЫ ПО ПЛАНИРОВКЕ СИСТЕМЫ ВОЗДУХОВОДОВ DUO VAC В СООТВЕТСТВИИ С ПРОЕКТНОЙ ДОКУМЕНТАЦИЕЙ:



Рекомендации по проектированию встроенного пылесоса Duo Vac очень простые.

На приведенном ниже примере специальный воздуховод с внешним диаметром 50,8 мм подводится к пневморозеткам встроенного пылесоса по полу. Разводка воздуховодов по полу позволяет увеличить мощность всасывания силового агрегата. В случае, если не предоставляется возможным трубопровод монтировать в полу, то его можно проложить и под потолком и вдоль стены. При этом мощность

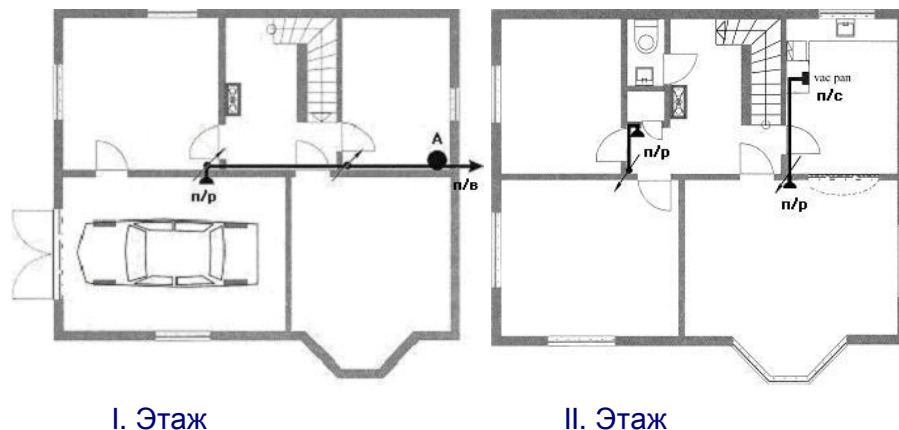


Рис. 1 – Пример монтажа трубопровода центрального пылесоса для типового 2-х этажного дома  
Примечание: А – силовой блок, п/р – пневморозетка, п/с – пневмосовок в цоколе кухни, п/в – пневмовыхлоп.

всасывания встроенного пылесоса может несколько уменьшиться.

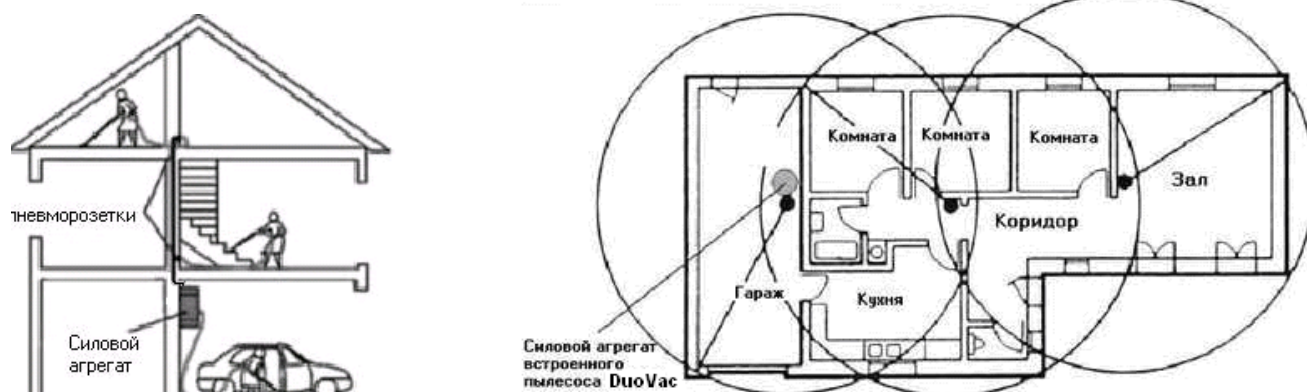
Силовой агрегат рекомендуется устанавливать на объекте с несколькими уровнями (этажами) на самом нижнем уровне. Это позволяет наиболее рационально использовать встроенный пылесос, существенно уменьшить нагрузку при его работе и обеспечить легкость всасывания мусора в мусоросборник встроенного пылесоса.

На объектах с большой площадью застройки (более 150 м<sup>2</sup>) целесообразно использовать не одну центральную магистраль, а несколько основных магистралей, что позволит существенно сократить длину горизонтальных ответвлений трубопроводов и таким образом дает возможность использовать встроенный пылесос меньшей мощности с одинаковым комфортом уборки по силе (мощности) всасывания.

### Сколько пневматических розеток необходимо в среднем для оснащения коттеджа?

Для компании «НОУ ХАУ» принцип простой: «пневморозеток Duo Vac нужно столько, сколько необходимо – **НО ПО ВОЗМОЖНОСТИ, КАК МОЖНО МЕНЬШЕ!**». Для того чтобы можно было без проблем достичь уборочным шлангом с соответствующей насадкой любого уголка дома — от подвала до чердака — пневморозетки целесообразно распределить равномерно по всей убираемой площади вашего коттеджа, в соответствии с объемно-планировочным решением дома и дизайном интерьера.

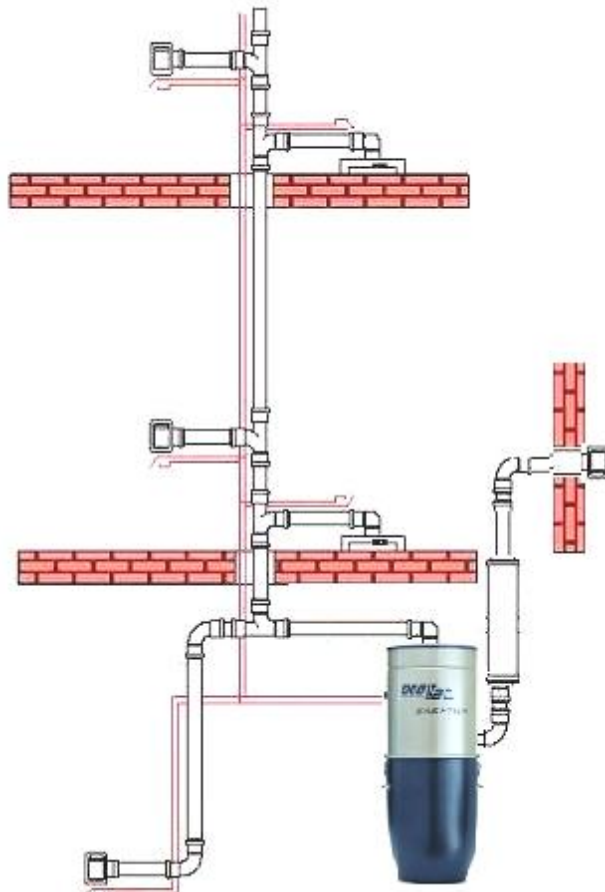
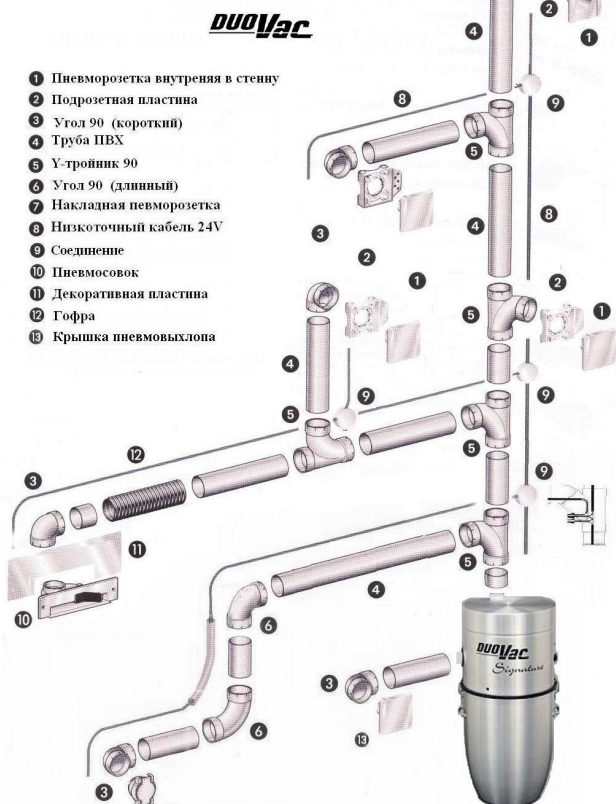
Схема оптимального расположения пневморозеток



В зависимости от длины, радиус действия шлангов DUO VAC может составлять 3-18 м (оптимальным считается уборочный шланг длиной 9,1 метра, который обслуживает зону уборки порядка 50 кв.м). Для коттеджа, рассчитанного на проживание одной семьи, с общей жилой площадью порядка 150-250 квадратных метров в нормальных условиях и при отсутствии особых требований достаточно установить 3-5 пневматических розеток.

Дополнительно можно установить пневморозетку в гараже на тот случай, если возникнет необходимость - тщательной очистки автомобиля. Какой длины выбрать шланг – это вопрос денег и удобства. Для комфортной и самостоятельной уборки более удобным является шланг длиной 7,6 м. Для варианта уборки в доме прислужгой рационально применять шланг длиной порядка 10,5 м – число пневморозеток уменьшится, и система будет стоить дешевле.

**Схема сборки систем центрального пылеудаления**



Вместе с воздуховодами прокладываются низковольтный кабель 24 V контура управления, который обеспечивает подключение двигателя (220 вольт) силового блока через пусковое реле. Приведение системы центрального пылеудаления DUO VAC в рабочее состояние осуществляется путем простого включения уборочного шланга в пневморозетку.

**Quiet Central Vacuum Power Unit**



**United States Patent and Trademark**

|  |  |             |        |  |  |  |  |
|--|--|-------------|--------|--|--|--|--|
| <p>(12) United States Patent<br/>Plomteux et al.</p> |  |             |        | <p>(10) Patent No.: US 6,779,228 B2<br/>(45) Date of Patent: Aug. 24, 2004</p> |  |  |  |
| (54)   | QUIET CENTRAL VACUUM POWER UNIT  | 3,218,781 A | 11/965 | Reple  |  |  |  |
| (76)   | Inventors: Alexander Plomteux, 2890, De la Roche, Montreal, Quebec (CA), H2T 2C7; Raymond Bider, 72, Coissac, Agincourt, St-Jean-sur-Richelieu, Quebec (CA); JRN (M); Jacques Cloutier, 206, Colbert, Le Gardeur, Quebec (CA), J2E 4J9 | 2,300,481 A | 10/965 | Reple  |  |  |  |
|  |  | 3,358,316 A | 12/967 | Okaz   |  |  |  |
|  |  | 2,992,713 A | 10/971 | Shimada et al.   |  |  |  |
|  |  | 3,690,016 A | 10/971 | Nakagami et al.  |  |  |  |
|  |  | 4,220,244 A | 10/978 | Dyer et al.  |  |  |  |
|  |  | 4,282,581 A | 9/981  | Hamer  |  |  |  |
|  |  | 4,320,519 A | 9/981  | Milner et al.  |  |  |  |
|  |  | 4,396,911 A | 11/982 | Lude   |  |  |  |
|  |  | 4,618,413 A | 12/983 | Fischer  |  |  |  |



СИСТЕМА СЕРТИФИКАЦИИ ГОСТ Р ГОССТАНДАРТ РОССИИ

**СЕРТИФИКАТ СООТВЕТСТВИЯ**

№ РОСС САНДИИ8987 Срок действия с 29.06.2007 по 29.06.2008 7618414

Орган по сертификации: ООО "ИНВЕСТИЦИОННАЯ КОМПАНИЯ" (Филиал: "СЭТ-ЭКО-СТ")

Продукция: СИСТЕМА ПЫЛЕУДАЛЕНИЯ В ОБОИХ ПОМЕЩЕНИЯХ С ЦЕНТРАЛЬНЫМ ПЫЛЕУДАЛЕНИЕМ

Соответствует требованиям нормативных документов: ГОСТ Р ИСО 9001-2008, ГОСТ Р ИСО 14001-2004, ГОСТ Р ИСО 18001-2008

ИЗГОТОВИТЕЛЬ: «NouAir Air Solution Inc.»

СЕРТИФИКАТ ВЫДАН: «NouAir Air Solution Inc.»

НА ОСНОВАНИИ: сертификата соответствия № 33-74087 от 29.06.2007 г. ВД УИИ "ИСПИТ", по: НОУ ХАУ-РУ (001.120.13.01) от 03.08.2006, протокол № 03/06-01, 03/06-02, 03/06-03, 03/06-04, 03/06-05, 03/06-06, 03/06-07, 03/06-08, 03/06-09, 03/06-10, 03/06-11, 03/06-12, 03/06-13, 03/06-14, 03/06-15, 03/06-16, 03/06-17, 03/06-18, 03/06-19, 03/06-20, 03/06-21, 03/06-22, 03/06-23, 03/06-24, 03/06-25, 03/06-26, 03/06-27, 03/06-28, 03/06-29, 03/06-30, 03/06-31, 03/06-32, 03/06-33, 03/06-34, 03/06-35, 03/06-36, 03/06-37, 03/06-38, 03/06-39, 03/06-40, 03/06-41, 03/06-42, 03/06-43, 03/06-44, 03/06-45, 03/06-46, 03/06-47, 03/06-48, 03/06-49, 03/06-50, 03/06-51, 03/06-52, 03/06-53, 03/06-54, 03/06-55, 03/06-56, 03/06-57, 03/06-58, 03/06-59, 03/06-60, 03/06-61, 03/06-62, 03/06-63, 03/06-64, 03/06-65, 03/06-66, 03/06-67, 03/06-68, 03/06-69, 03/06-70, 03/06-71, 03/06-72, 03/06-73, 03/06-74, 03/06-75, 03/06-76, 03/06-77, 03/06-78, 03/06-79, 03/06-80, 03/06-81, 03/06-82, 03/06-83, 03/06-84, 03/06-85, 03/06-86, 03/06-87, 03/06-88, 03/06-89, 03/06-90, 03/06-91, 03/06-92, 03/06-93, 03/06-94, 03/06-95, 03/06-96, 03/06-97, 03/06-98, 03/06-99, 03/06-100



# УСТАНОВОЧНЫЕ РАЗМЕРЫ ВСТРОЕННЫХ ПЫЛЕСОСОВ Duo Vac (Canada)

## TECHNICAL BULLETIN

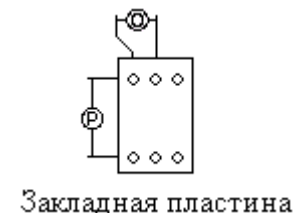
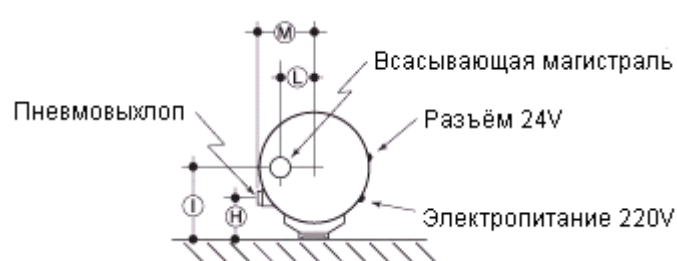
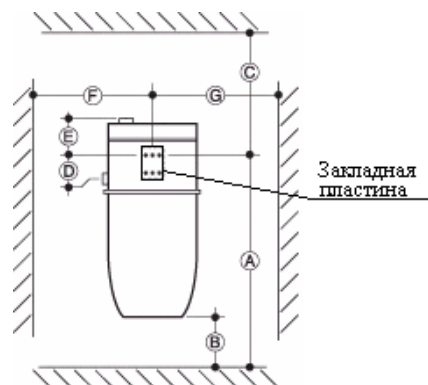
| Действительно по состоянию на 17.09.2009 | ЭКСКЛЮЗИВ «SILENTIUM»  |         |         | ПРЕМИУМ «SIGNATURE» |         |         |         |         |         | ПРЕСТИЖ «SYMPHONIA» |         |         | КОМФОРТ «SIMPLISI» |         |         | Econom         |
|--|------------------------|---------|---------|---------------------|---------|---------|---------|---------|---------|---------------------|---------|---------|--------------------|---------|---------|----------------|
|  | SIL-451                | SIL-448 | SIL-562 | SIG-451             | SIG-448 | SIG-523 | SIG-562 | SIG-660 | SIG-874 | SYM-448             | SYM-523 | SYM-02E | SIT-451            | SIT-523 | SIT-569 | DuoVac compact |
|  | <b>A<sub>min</sub></b> | 980     | 980     | 1000                | 900     | 900     | 900     | 900     | 900     | 900                 | 910     | 910     | 910                | 520     | 520     | 660            |
| <b>B<sub>min</sub></b>                   | 350                    | 350     | 350     | 350                 | 350     | 350     | 350     | 350     | 350     | 350                 | 350     | 350     | 300                | 300     | 300     | 300            |
| <b>C<sub>min</sub></b>                   | 500                    | 500     | 500     | 400                 | 400     | 400     | 400     | 400     | 400     | 400                 | 400     | 400     | 250                | 250     | 250     | 182            |
| <b>D</b>                                 | 135                    | 135     | 155     | 15                  | 15      | 15      | 15      | 15      | 15      | 30                  | 30      | 30      | 110                | 110     | 95      | 121            |
| <b>E</b>                                 | 220                    | 220     | 215     | 205                 | 205     | 205     | 210     | 210     | 200     | 210                 | 210     | 210     | 340                | 340     | 115     | 219            |
| <b>F<sub>min</sub></b>                   | 250                    | 250     | 250     | 250                 | 250     | 250     | 250     | 250     | 250     | 250                 | 250     | 250     | 250                | 250     | 250     | 235            |
| <b>G<sub>min</sub></b>                   | 250                    | 250     | 250     | 250                 | 250     | 250     | 250     | 250     | 250     | 250                 | 250     | 250     | 250                | 250     | 250     | 144            |
| <b>H</b>                                 | 115                    | 115     | 115     | 175                 | 175     | 175     | 200     | 200     | 200     | 175                 | 175     | 175     | 150                | 150     | 120     | 200            |
| <b>I</b>                                 | 200                    | 200     | 230     | 55                  | 55      | 55      | 70      | 70      | 160     | 50                  | 50      | 50      | 50                 | 50      | 120     | -              |
| <b>L</b>                                 | 130                    | 130     | 130     | 115                 | 115     | 115     | 135     | 135     | 130     | 105                 | 105     | 105     | 220                | 220     | -       | -              |
| <b>M</b>                                 | 178                    | 178     | 200     | -                   | -       | -       | -       | -       | 290     | -                   | -       | -       | -                  | -       | -       | -              |
| <b>N</b>                                 | -                      | -       | -       | -                   | -       | -       | -       | -       | 140     | -                   | -       | -       | -                  | -       | -       | -              |
| <b>O</b>                                 | 34                     | 34      | 34      | 34                  | 34      | 34      | 34      | 34      | 34      | 34                  | 34      | 34      | 34                 | 34      | 34      | 25             |
| <b>P</b>                                 | 124                    | 124     | 124     | 124                 | 124     | 124     | 124     | 124     | 124     | 124                 | 124     | 124     | 124                | 124     | 124     | 25             |
| <b>Высота</b>                            | 895                    | 895     | 900     | 810                 | 810     | 810     | 810     | 810     | 785     | 820                 | 820     | 820     | 560                | 560     | 560     | 560            |
| <b>Диаметр</b>                           | 360                    | 360     | 410     | 340                 | 340     | 340     | 370     | 370     | 370     | 320                 | 320     | 320     | 280                | 320     | 320     | 330            |
| <b>Мощ.двигат., кВт</b>                  | 1,275                  | 1,566   | 1,582   | 1,275               | 1,566   | 1,69    | 1,582   | 1,582   | 2x1,56  | 1,566               | 1,69    | 1,826   | 1,275              | 1,488   | 1,48    | 1,2            |
| <b>Уровень шума, Дб</b>                  | 45/51                  | 45/51   | 45/51   | 57/60               | 57/60   | 57/60   | 57/60   | 57/60   | 57/60   | 58/62               | 58/62   | 60/64   | 58/62              | 58/62   | 57/60   | 57/60          |
| <b>Высота вод. столба, мм</b>            | 2500                   | 3482    | 3736    | 2500                | 3482    | 3544    | 3736    | 3736    | 3482    | 3482                | 3544    | 3759    | 2500               | 3759    | 2983    | 2754           |
| <b>Вес, кг</b>                           | 12                     | 13      | 15      | 9                   | 10      | 11      | 12      | 12      | 14      | 10                  | 11      | 12      | 7                  | 8       | 8       | 7              |

SIL-451 SIL-448 SIL-562

ВИД СВЕРХУ

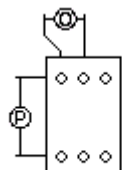


Вид сзади





Signature



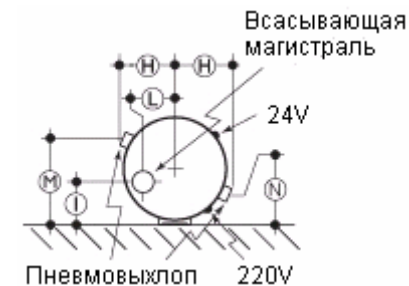
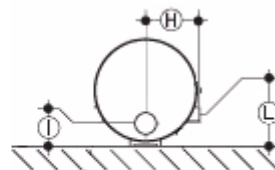
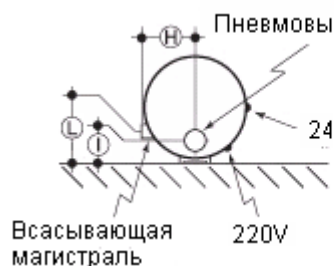
Закладная пластина

SIG-451 SIG-448 SIG-523

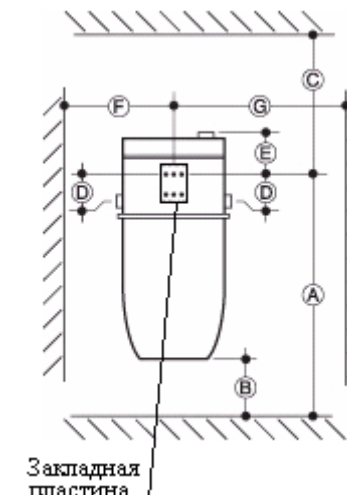
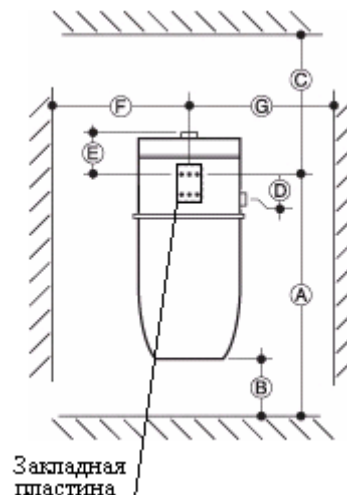
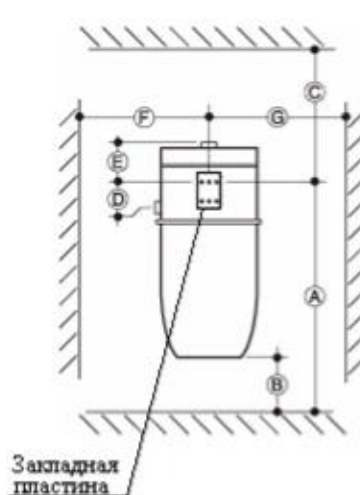
SIG-562 SIG-660

SIG-874

ВИД СВЕРХУ



ВИД СЗАДИ

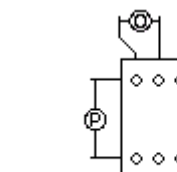
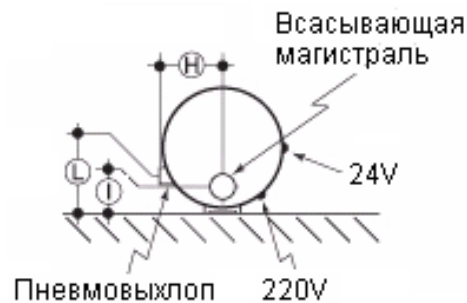
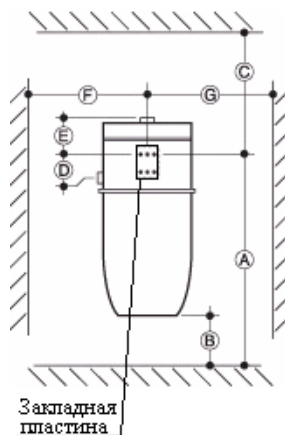


Symfonia

SYM-448 SYM-523 SYM-02,04,05-E

ВИД СВЕРХУ

ВИД СЗАДИ



Закладная пластина

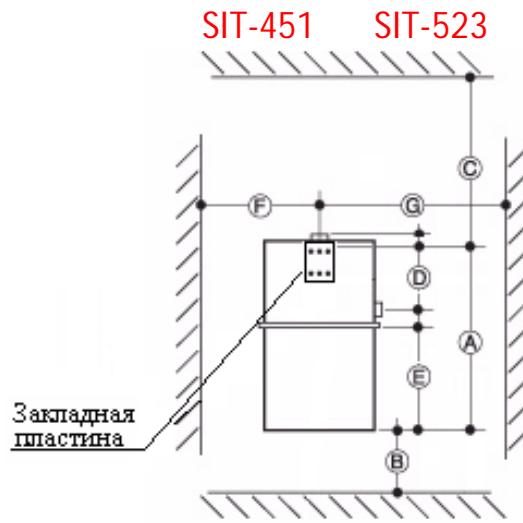
TECHNICAL BULLETIN



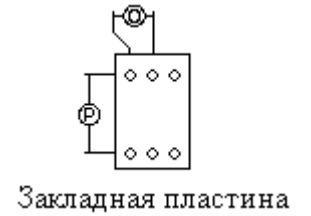
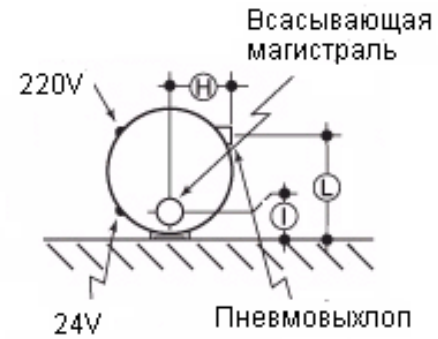
# Simplici-T



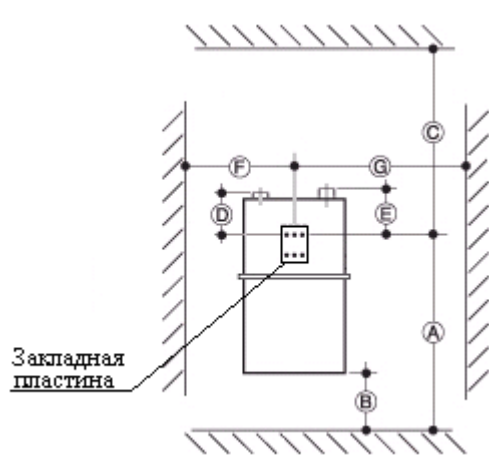
ВИД СЗАДИ



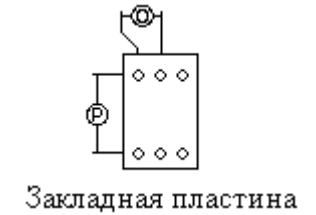
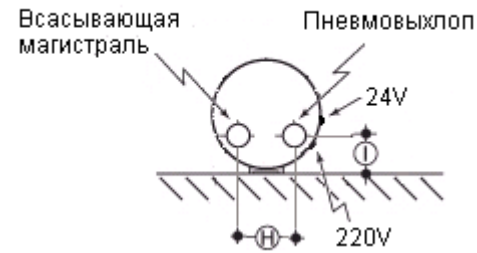
ВИД СВЕРХУ



ВИД СЗАДИ



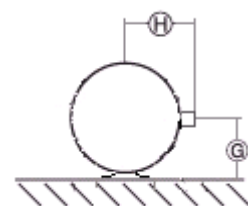
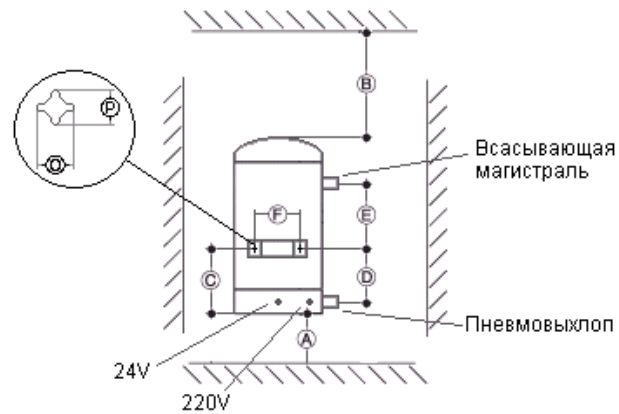
ВИД СВЕРХУ



ВИД СВЕРХУ



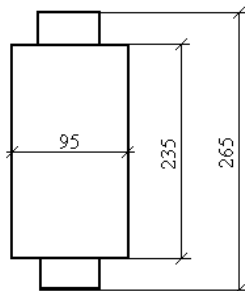
ВИД СЗАДИ



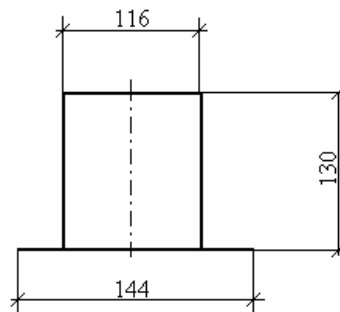
**TECHNICAL BULLETIN**



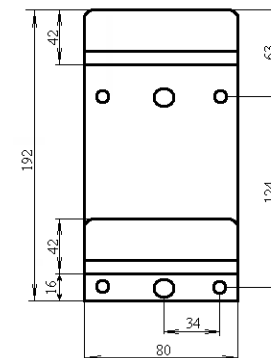
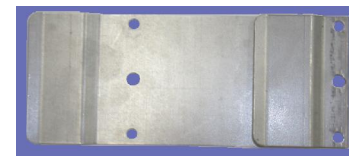
**Глушитель квадратный для силовых агрегатов**



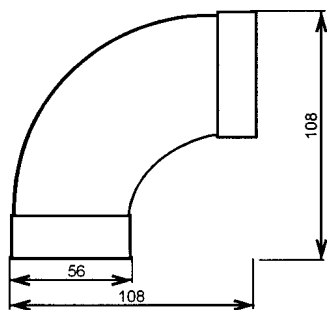
**Глушитель специальный для Simpli-T**



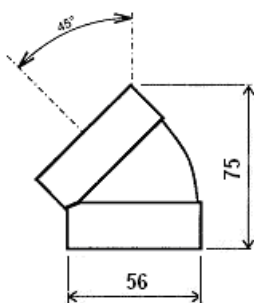
**Закладная пластина для силовых агрегатов**



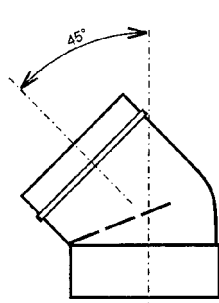
**Система воздуховодов DUO VAC состоит из следующих инсталляционных элементов:** труба, переходники и фитинги производства Канада «Евростандарт» (термо – ударопрочные, влагостойкие с антистатичным покрытием). Воздуховоды (трубы) **Duo Vac PVC Premium** высокого давления: термо – ударопрочные, влагостойкие с антистатичным покрытием; **внешний диаметр 50.8 мм, внутренний диаметр 48 мм.**



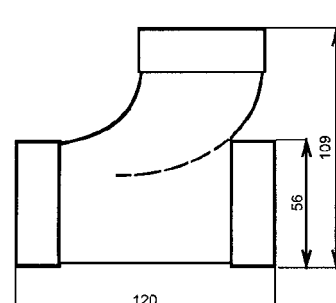
**Длинное колено 90°**



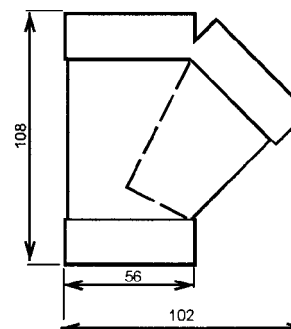
**Колено 45°**



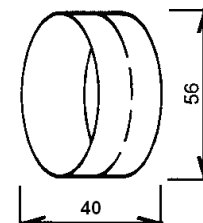
**Колено 45°**



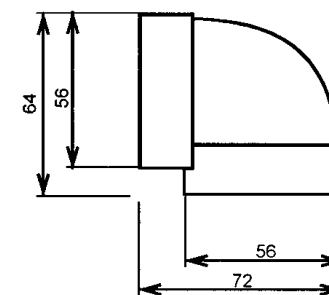
**Тройник 90°(прямой)**



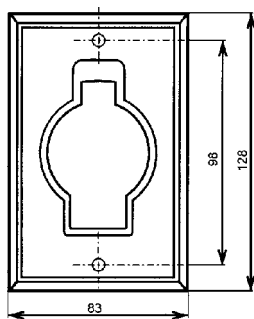
**Тройник 45°**



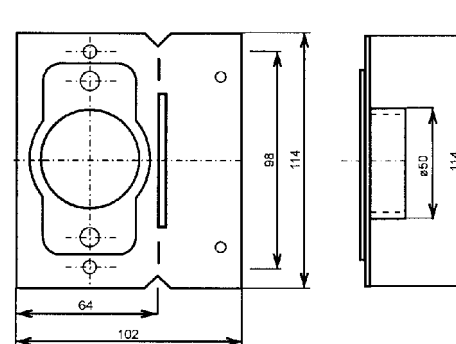
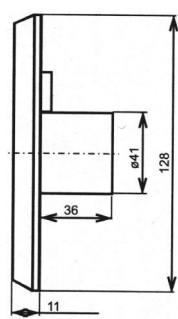
**Муфта**



**Короткое колено 90°**



**Пневморозетка - пластик стандарт**



**Подрозетная пластина - пластик (стандарт)**

